

MULTI SKILIFT

Das erfolgreichste und wirtschaftlichste Liftsystem für Skilifte und Snowtubing®-Lifte bis 350m

Oft kopiert, doch nie erreicht, denn nur ein original Multi Skilift bietet alle Vorteile, auch in schneearmen Gebieten:

- schneller und leichter Skifahren lernen
- komfortabler Transport
- niedriger Fahrpreis
- geringe Investition (nur ¼ anderer Systeme)
- höherer Profit (bis zu 4-fach gegenüber anderen Systemen)
- hohe Lebensdauer, 30 Jahre im Normalbetrieb möglich
- niedrige Unterhalts- und Wartungskosten
- einfache Bedienung
- höhenverstellbar bis 5 m für jede Schneelage
- transportabel, leichter Auf- und Abbau
- Baukastensystem mit vielen Varianten
- zertifiziert gemäß Europäischer Richtlinie 2000/9/EG
- höchster Sicherheitsstandard
- größte und langjährige Erfahrung des Herstellers
- Garantie für kompetente Projektierung durch den Hersteller
- Sondermodelle nach Wunsch mit Benzin- oder Dieselantrieb

The most successful and economical ski lift system for ski lifts and Snowtubing®-lifts up to 350m / 1.150ft

Frequently copied but the same standards have never been attained. Only the original Multi ski lift offers every advantage even for areas with little snow:

- the fastest and easiest way to learn skiing
- comfortable carriage
- low fares
- low investment costs (only ¼ in comparison to other systems)
- higher profit (up to 4-times in comparison to other systems)
- long working life, 30 years are possible under usual conditions
- low costs for operation and maintenance
- simple operation
- height adjustable up to 5 m / 16 ft for coast mountains
- portable, easy to mount and dismount
- modular design with many variation options
- certified acc. to the European regulation 2000/9/EG
- highest safety standard
- long experience of the manufacturer
- professional project planning guaranteed by manufacturer
- special models with gasoline or diesel drive available



Multi Skilift und Multi Snowtubing®-Lift in paralleler Anordnung
Multi Skilift and Multi Snowtubing®-lift side by side

Nur mit Multi Liftsystemen kann sich wieder jede Familie Wintersport leisten – weltweit
Only with Multi ski lift systems can each family afford winter sports again – worldwide

Vertretung / representative:

Geise Engineering, Inc.
375 Lincoln Street
Northumberland, PA 17857
Tel.: 570-490-2818 Fax: 215-701-4355
samgeise@ptd.net www.sgeise.com



MULTI SKILIFTBAU GMBH

Hauptstraße 1
D-83355 Grabenstätt, Germany
Tel.: 0049 8661 242 Fax: 0049 8661 1472
info@multiskilift.de
www.multiskilift.de www.snowtubing.ch



Multi Kindergartenlift / Vertikallift 2,2 kW – technische Merkmale

Multi Kindergartenlift / Vertikallift 2,2 kW – technical features

Merkmale features	Kindergartenlift	Vertikallift
maximale Förderleistung <i>maximum transport capacity</i>	bis zu 720 Pers/h (abhängig von Länge und Steigung) <i>up to 720 pers/h (depending on the length and gradient)</i>	
empfohlene maximale Länge <i>recommended maximum length</i>	150 m 490 ft	150 m 490 ft
Elektro-Getriebemotor <i>electric drive</i>	2,2 kW (3 PS) 3 hp	2,2 kW (3 PS) 3 hp
maximale Geschwindigkeit (Steuerung ohne Geschwindigkeitsregelung) <i>maximum speed (control box without variable speed control)</i>	ca. 1,1 m/sec <i>approx. 215 ft/min</i>	ca. 1,3 m/sec <i>approx. 255 ft/min</i>
maximale Geschwindigkeit (Steuerung mit Geschwindigkeitsregelung) <i>maximum variable speed (control box with variable speed control)</i>	ca. 1,3 m/sec <i>approx. 255 ft/min</i>	ca. 1,5 m/sec <i>approx. 300 ft/min</i>
erforderliche Anzahl Bedienungspersonal <i>operators required</i>	1	1
Liefergewicht ca. <i>delivery weight approx.</i>	450 kg 1.000 lb	450 kg 1.000 lb
Lieferabmessung auf EURO-Palette LxBxH <i>delivery dimensions (on EURO-palette) LxWxH</i>	2,2x1,3x0,75 m 7,2x2,6x6,9 ft	2,2x1,5x0,75 m 7,2x2,6x6,9 ft
zertifiziert gem. Europäischer Seilbahnrichtlinie 2000/9/EG <i>certified in accordance with the European regulation for cable ways 2000/9/EG</i>	*	*
Antriebs- und Umlenkstation höhenverstellbar (siehe lieferbare Optionen) <i>drive station and return station adjustable in height (see available options)</i>	*	*
Seilscheibenneigung verstellbar <i>wheels adjustable</i>	*	*
elektronische, selbstprüfende Sicherheitsschleifenüberwachung <i>electronical controlled safety circuit</i>	*	*
Überfahrtsicherungen <i>safety gate</i>	*	*
Rücklaufsperre <i>non-return device</i>	*	*
Variable Links-/Rechtsauffahrt <i>changeable left or right side drive up</i>	*	
Zustieg von beiden Seiten des Förderseiles <i>enter from both sides of the rope</i>		*
Förderseil: Kunststoffseil Ø 18 mm mit aufvulkanisierten Gummigriffen, Bruchkraft 68 kN <i>rope: plastic rope Ø 18 mm with vulcanized rubber burls, tensile strength 68 kN</i>	*	*

Folgende Optionen sind lieferbar:

- Spezial-Drahtseil Ø 8 mm als Förderseil, mit Sicherheitsbügel und Bügelführungen
- Zahnstangenwinden oder Kettenzüge zur Höhenverstellung der Stationen
- Einbetonierhülse für Mast der Antriebsstation

Following options are available:

- special steel wire rope Ø 8 mm for transportation, with safety handles and handle guides
- toothed rack winches or chain hoist for height adjustment of the stations
- socket for the tower of the driving station

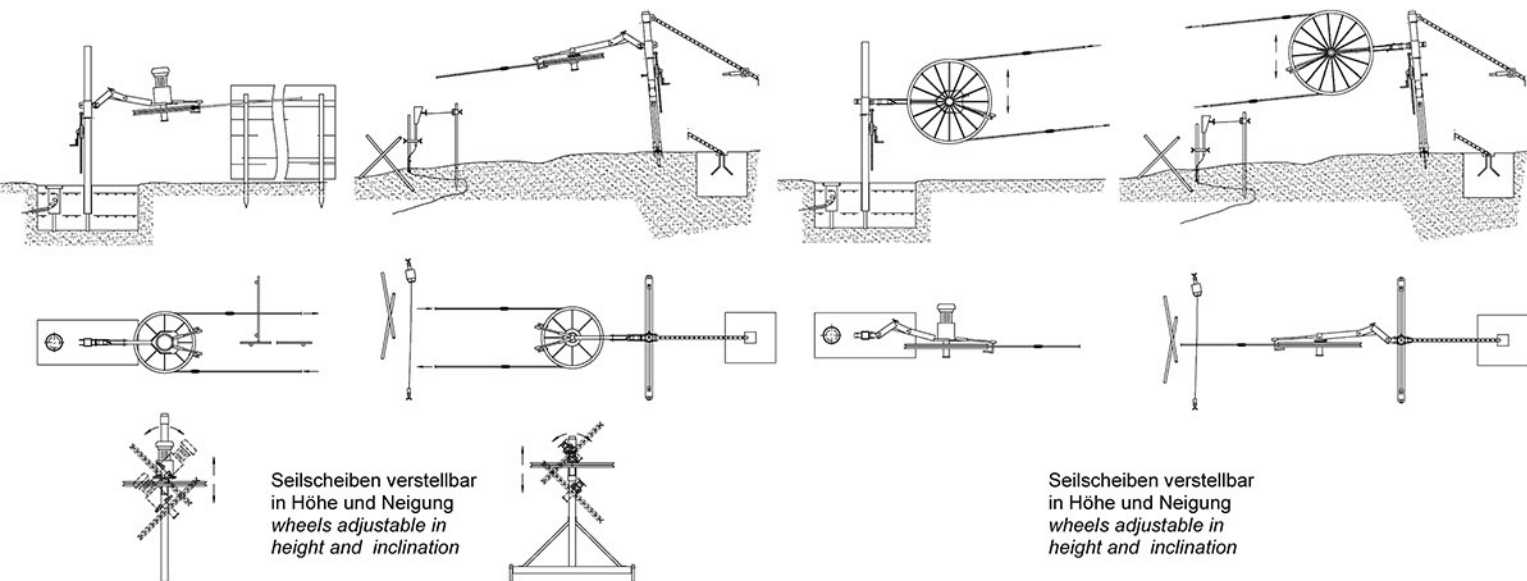


Abb.: Multi Kindergartenlift Antriebs und Umlenkstation
Multi kindergartenlift drive station and return station
Abbildung zeigt Sonderausstattung / picture shows optional equipment
copyright: Multi Skiliftbau GmbH

Abb.: Multi Vertikallift Antriebs und Umlenkstation
Multi Vertikallift drive station and return station
Abbildung zeigt Sonderausstattung / picture shows optional equipment
copyright: Multi Skiliftbau GmbH



Multi Skilift / Snowtubing®-Lift 5,5 bis 11 kW – technische Merkmale

Multi Skilift / Snowtubing®-lift 5,5 to 11 kW – technical features

Merkmale (alle Angaben beziehen sich auf Multi Skilift und Multi Snowtubing®-Lift) features (all data refers to the Multi Skilift and Multi Snowtubing®-lift)	5,5 kW (7,5 PS / hp)	9,2 kW (12,5 PS / hp)	11 kW (15 PS / hp)
maximale Förderleistung maximum transport capacity	bis zu 720 Pers/h (abhängig von Länge und Steigung) up to 720 pers/h (depending on the length and gradient)		
empfohlene maximale Länge recommended maximum length	200 m 660 ft	250 m 820 ft	350 m 1150 ft
Elektro-Getriebemotor electric drive	5,5 kW (7,5 PS) 7,5 hp	9,2 kW (12,5 PS) 12,5 hp	11 kW (15 PS) 15 hp
maximale Geschwindigkeit (Steuerung ohne Geschwindigkeitsregelung) maximum speed (control box without variable speed control)	ca. 1,3 m/sec approx. 255 ft/min	ca. 1,5 m/sec approx. 300 ft/min	ca. 1,66 m/sec approx. 330 ft/min
maximale Geschwindigkeit (Steuerung mit Geschwindigkeitsregelung) maximum variable speed (control box with variable speed control)	ca. 1,5 m/sec approx. 300 ft/min	ca. 1,8 m/sec approx. 360 ft/min	ca. 2,0 m/sec approx. 390 ft/min
erforderliche Anzahl Bedienungspersonal operators required	1	1	1
Liefergewicht ca. delivery weight approx.	900 kg 2.200 lb	1.000 kg 2.200 lb	1.100 kg 2.425 lb
Lieferabmessung auf EURO-Palette LxBxH delivery dimensions (on EURO-palette) LxWxH	2,2x0,8x2,1 m 7,2x2,6x6,9 ft	2,2x0,8x2,1 m 7,2x2,6x6,9 ft	2,2x0,8x2,1 m 7,2x2,6x6,9 ft
zertifiziert gem. Europäischer Seilbahnrichtlinie 2000/9/EG certified in accordance with the European regulation for cable ways 2000/9/EG	*	*	*
Antriebs- und Umlenkstation höhenverstellbar (siehe lieferbare Optionen) drive station and return station adjustable in height (see available options)	*	*	*
Seilscheibenneigung verstellbar wheels adjustable	*	*	*
elektronische, selbstprüfende Sicherheitsschleifenüberwachung electrical controlled safety circuit	*	*	*
Überfahrtsicherungen safety gate	*	*	*
Sicherheitsschleppbügel safety handles	*	*	*
Seilendbügel connector handle	*	*	*
Rücklaufsperre non-return device	*	*	*
Variable Links-/Rechtsauffahrt changeable left or right side drive up	*	*	*
Förderseil: Spezial Drahtseil Ø 8 mm, RBK 41 kN rope: special steel rope Ø 5/16", tensile strength 41 kN	*	*	*

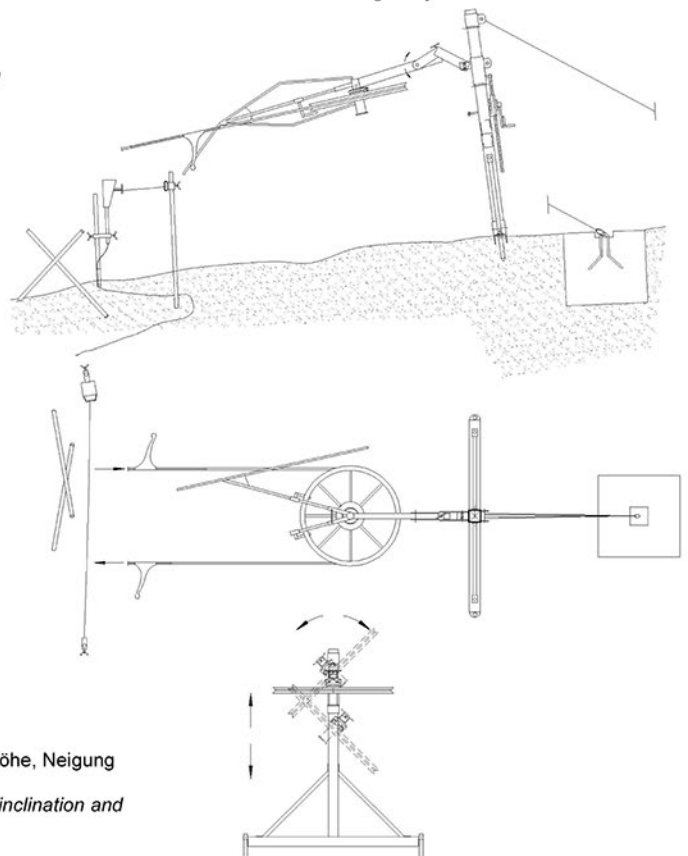
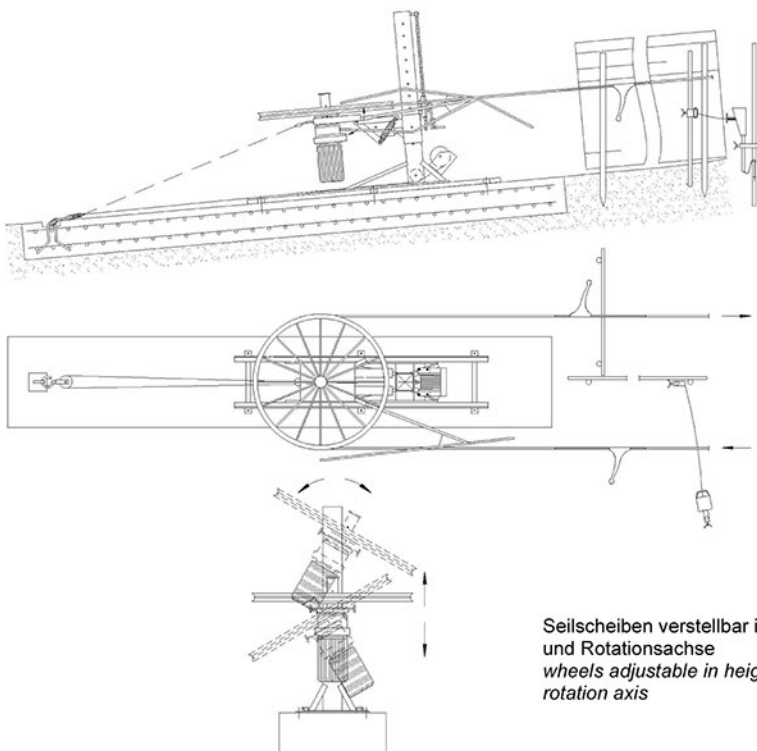
Oben genannte Daten beziehen sich auf Multi Skilift Standardantrieb 5,5 -11 kW.
Folgende Optionen sind lieferbar:

- Elektro-, Benzin- oder Dieselantrieb bis 15 kW (20 PS)
- Multi Kindergartenlift oder Multi Vertikallift 2,2 kW (3 PS), bis 1,5m/sec mit Kunststoffseil Ø 18 mm und aufvulkanisierten Gummigriffen
- Zahnstangenwinden oder Kettenzüge zur Höhenverstellung der Stationen

Above mentioned data refers to the Multi Skilift standard drive 5,5-11 kW (7,5-15 hp).
Following options are available:

- electric-, Diesel- or gasoline drive up to 15 kW (20 hp)
- Multi Kindergartenlift or Multi Verticallift 2,2 KW (3 hp), up to 300ft/min with plastic rope Ø 18 mm and vulcanized rubber burls
- toothed rack winches or chain hoist for height adjustment of the stations

Abb.: Multi Skilift Antriebs und Umlenkstation / Multi Skilift drive station and return station
Abbildung zeigt Sonderausstattung / picture shows optional equipment
copyright: Multi Skiliftbau GmbH



Seilscheiben verstellbar in Höhe, Neigung und Rotationsachse
wheels adjustable in height, inclination and rotation axis

Multi Parallellift Umlenkstationen
Multi Parallellift return stations

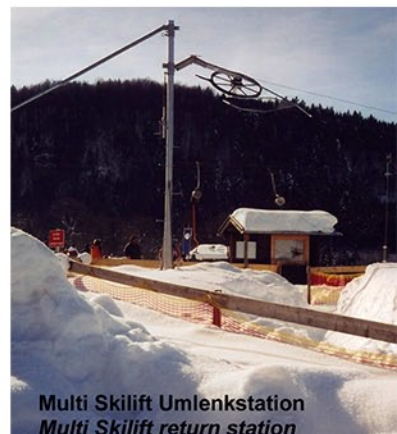


Multi Skilift 370 m Länge und 70 m Höhendifferenz
Multi Skilift 1.215 ft in length and 230 ft difference in height

Multi Vertikallift 2,2 kW Antriebsstation
Multi Verticallift 2,2 kW / 3 hp drive station



Multi Kindergartenlift 2,2 kW
Multi Kindergartenlift 2,2 kW / 3hp



Multi Skilift Umlenkstation
Multi Skilift return station



Multi Snowtubing@-Lift
Multi Snowtubing@-lift



Multi Kinderkarussell
Multi Roundabout

Verlangen Sie mehr Informationen über unsere weiteren Produkte:

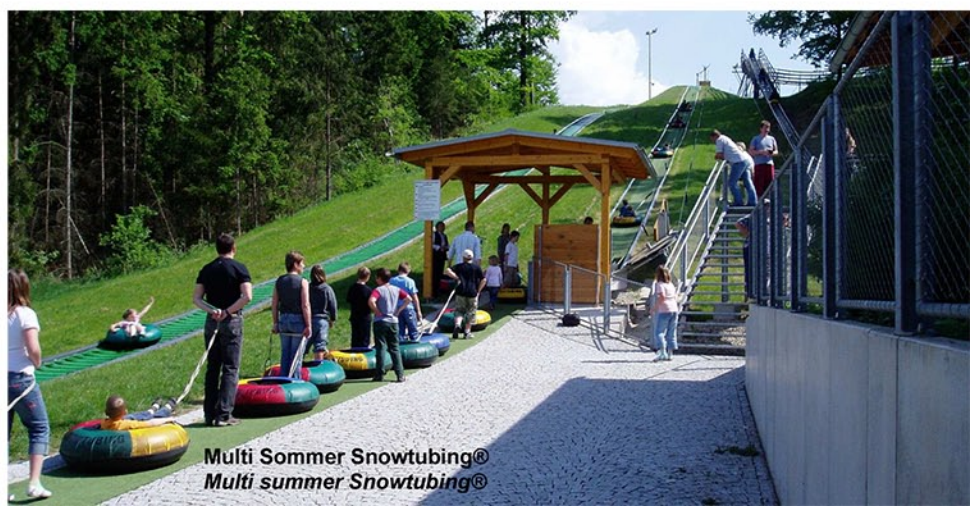
Multi Bob-Lift: eine Abwandlung des Multi Skilifts für die Beförderung von Bobs in Sommerrodelbahnen

Multi Kinderkarussell: im Winter spielend Skifahren lernen, im Sommer mit dem Kettenkarussell Spaß haben

Please ask for more information about the following products:

Multi Boblift: a variation of the Multi Skilift for transport of bobs on tracks in summer time

Multi Roundabout: learning skiing is child's play in winter time, having a lot of fun with the chain-flyer in summer



Multi Sommer Snowtubing@
Multi summer Snowtubing@